

ОКПД 2
26.51.52.130

УТВЕРЖДЕН
ПИЖМ.406233.015-01ПС-ЛУ

ДАТЧИК ДАВЛЕНИЯ ЖИДКОСТЕЙ И ГАЗОВ ТРИТОН M-BUS

Паспорт

ПИЖМ.406233.015-01ПС

(psПИЖМ.406233.015-01.docx)

Инв.№ подл.	Подп. и дата	Взам. инв. №	Инв. № дубл.	Подп. и дата
37296.Э	Кондратьева 29.04.2020			

Содержание

1 Основные сведения об изделии	3
2 Основные технические данные	3
3 Комплектность	4
4 Ресурсы, сроки службы и хранения и гарантии изготовителя	4
5 Свидетельство об упаковывании.....	5
6 Свидетельство о приемке	5
7 Указания по эксплуатации и хранению	5

Справ. №	Перв. примен. ПИЖМ.406233.015-01
----------	-------------------------------------

Инд. № подл. 37296.Э	Подп. и дата Кондратьева 29.04.2020	Взам. инв. №	Инд. № дубл.	Подп. и дата
-------------------------	--	--------------	--------------	--------------

2	Лит	ПИЖМ.175-20	Адамис	10.12.20
1	Лит	ПИЖМ.124-20	Адамис	05.12.20
Изм.	Лист	№ докум.	Подп.	Дата
Разраб.		Нюхин		
Пров.		Яковлев		
Н. Контр.		Павлова		
Утв.				

ПИЖМ.406233.015-01ПС				
Датчик давления жидкостей и газов Тритон М-BUS Паспорт		Лит.	Лист	Листов
		Э 01	2	7
ОАО «Авангард»				

1 Основные сведения об изделии

1.1 Настоящий паспорт распространяется на датчик давления жидкостей и газов Тритон М-Bus ПИЖМ.406233.015-01 (далее по тексту – датчик). Датчик предназначен для измерения и преобразования подаваемого на него избыточного давления жидкостей и газов в цифровой сигнал. Оцифрованное значение величины давления передается по интерфейсу Meter-Bus (М-Bus) с использованием стандартного протокола (EN1434-3).

1.2 В датчике имеется встроенный температурный датчик, дающий возможность получить справочную информацию о температуре измеряемой среды.

1.3 Чувствительным элементом датчика является керамический тензорезистивный сенсор, оболочка которого изготовлена из керамики.

1.4 Датчик поставляется с кабелем длиной от 1,5 до 5 м. Длина оговаривается при заказе.

1.5 Датчик должен эксплуатироваться при следующих условиях:

- температура окружающего воздуха в диапазоне от минус 30 до плюс 60 °С;
- температура измеряемой среды в диапазоне от минус 30 до плюс 100 °С.

1.6 Датчик выдерживает синусоидальную вибрацию в диапазоне частот от 10 до 1000 Гц и амплитудой ускорения 30 м/с² (3 g).

1.7 Датчик выдерживает механические удары многократного действия с пиковым ударным ускорением 100 м/с² (10 g) и длительностью действия ударного ускорения 2 мс.

1.8 Степень защиты датчика, обеспечиваемой оболочкой, по ГОСТ 14254-96 – IP68.

2 Основные технические данные

2.1 Внешний вид датчика и габаритные размеры представлены на рисунке 1.

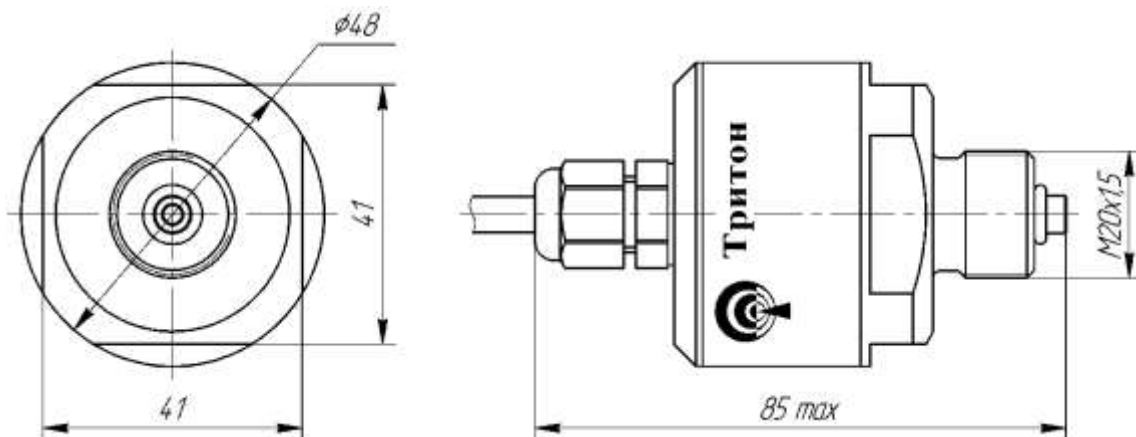


Рисунок 1 - Внешний вид датчика и габаритные размеры

2.2 Масса датчика не более 0,3 кг.

Инв. № подл. 37296.Э	Подп. и дата Копираткина 29.04.2020	Взам. инв. №	Инв. № дубл.	Подп. и дата	ПИЖМ.406233.015-01ПС					Лист
										3
Изм.	Лист	№ докум.	Подп.	Дата						

2.3 Основные технические характеристики датчика представлены в таблице 1.

Таблица 1 – Основные технические характеристики

Наименование характеристики, ед. измерения	Значение
Диапазон измерения давления, МПа	от 0 до 1,0 (0 - нижний предел измерения (НПИ); 1,0 – верхний предел измерения (ВПИ))
Допустимое давление перегрузки, МПа	1,2
Допустимое давление перегрузки (не более 15 мин), МПа	1,6
Предел основной приведенной погрешности измерения при температуре окружающей среды плюс (20±5 ⁰ С), % от ВПИ	±0,5
Пределы дополнительной приведенной погрешности, вызванной изменением температуры окружающей среды на каждые 20 ⁰ С, % от ВПИ	±0,2
Потребление тока в пассивном режиме, мА, не более	3,0

3 Комплектность

3.1 Комплектность поставки приведена в таблице 2.

Таблица 2

Наименование	Обозначение	Количество, шт.	Примечание
Датчик давления жидкостей и газов Тритон М-Bus	ПИЖМ.406233.015-01	1	
Паспорт	ПИЖМ.406233.015-01ПС	1	
Упаковка	ПИЖМ.305636.135	1	

4 Ресурсы, сроки службы и хранения и гарантии изготовителя

4.1 Изготовитель гарантирует соответствие качества датчика требованиям технических условий ПИЖМ.406233.015-01ТУ при соблюдении потребителем условий и правил хранения, транспортирования, монтажа и эксплуатации.

4.2 Гарантийный срок эксплуатации - 24 месяца с даты поставки, при соблюдении условий и правил его эксплуатации, хранения и транспортирования.

4.3 Гарантийный ремонт осуществляет предприятие-изготовитель датчика.

4.4 Внегарантийный ремонт осуществляет предприятие-изготовитель изделия по отдельному договору.

4.5 Срок службы - не менее 7 лет.

4.6 Средний ресурс – не менее 60000 ч.

Инд. № подл.	Подп. и дата
37296.Э	Копиративна 29.04.2020
Взам. инв.№	Инд. № дубл.
Подп. и дата	Подп. и дата

Изм.	Лист	№ докум.	Подп.	Дата	ПИЖМ.406233.015-01ПС	Лист
						4

5 Свидетельство об упаковывании

5.1 Датчик давления жидкостей и газов Тритон М-Bus ПИЖМ.406233.015-01
наименование обозначение

№ _____
заводской номер

Упакован в ОАО «Авангард» согласно требованиям, предусмотренным в действующей технической документации.

должность личная подпись расшифровка подписи

год, месяц, число

6 Свидетельство о приемке

6.1 Датчик давления жидкостей и газов Тритон М-Bus ПИЖМ.406233.015-01
наименование обозначение

№ _____
заводской номер

Изготовлен и принят в соответствии с обязательными требованиями государственных стандартов, действующей технической документацией и признан годным для эксплуатации.

Представитель ОТК

МП _____
личная подпись расшифровка подписи

год, месяц, число

Инд. № подл.	Подп. и дата	Взам. инв. №	Инд. № дубл.	Подп. и дата
37296.Э	Копиративна 29.04.2020			

Изм.	Лист	№ докум.	Подп.	Дата	ПИЖМ.406233.015-01ПС	Лист
						5

7 Указания по эксплуатации и хранению

7.1 Параметры входных сигналов сопрягаемого с датчиком устройства должны удовлетворять требованиям к входным сигналам интерфейса M-Bus.

7.2 Установка и съем датчика должны проводиться при отключенном питании.

7.3 Питание датчика осуществляется от шины M-Bus (от 18 до 35 В).

7.4 Датчик ремонту у пользователя не подлежит.

7.5 Разборка датчика пользователем не допускается.

7.6 Во время работы требуется предохранять датчик от воздействия агрессивных сред.

7.7 Запрещается эксплуатация датчика при наличии повреждений.

7.8 Техническое обслуживание датчика проводить не реже одного раза в год, включающее:

- внешний осмотр датчика на отсутствие механических повреждений;
- очистка датчика от грязи;
- осмотр мест присоединения кабеля датчика к внешней аппаратуре на отсутствие окисления.

7.9 Места хранения - отапливаемые помещения - должны соответствовать условиям хранения 1(Л) по ГОСТ 15150-69.

7.10 Транспортирование датчика должно проводиться всеми видами закрытого транспорта в соответствии с правилами перевозок грузов, действующих на данном виде транспорта.

Инв. № подл. 37296.Э	Подп. и дата Копиратлева 29.04.2020	Взам. инв. №	Инв. № дубл.	Подп. и дата
Изм.	Лист	№ докум.	Подп.	Дата
ПИЖМ.406233.015-01ПС				Лист
				6

Лист регистрации изменений

Изм.	Номера листов (страниц)				Всего листов (страниц) в докум.	№ докум.	Входящий № сопроводительного документа и дата	Подпись	Дата
	измененных	замененных	новых	аннулированных					
1	л.2				7	ПИЖМ.124-20		Адамис	05.12.20
2	л.2				7	ПИЖМ.175-20		Адамис	10.12.20

Изм. № подл.	37296.Э	Подп. и дата	Копиративна 29.04.2020	Взам. инв. №		Инв. № дубл.		Подп. и дата	
--------------	---------	--------------	------------------------	--------------	--	--------------	--	--------------	--

Изм.	Лист	№ докум.	Подп.	Дата	ПИЖМ.406233.015-01ПС	Лист 7
------	------	----------	-------	------	----------------------	-----------